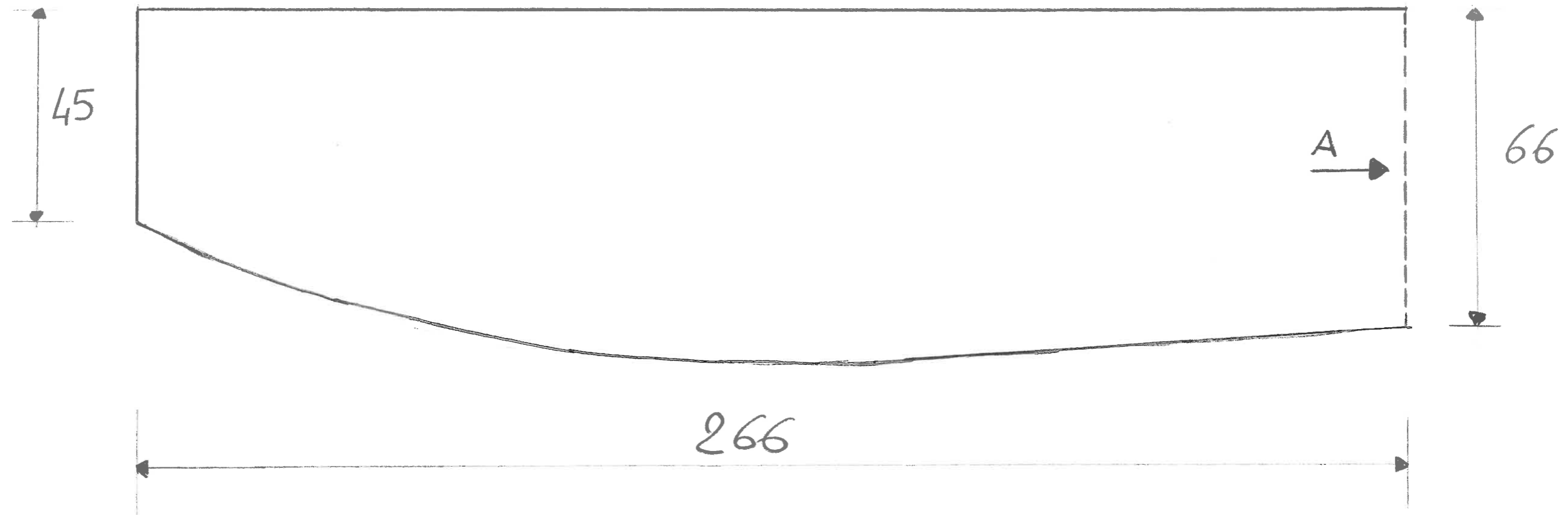


BARONNET DEPRON

PLAN ECHELLE 1  
FORMAT A3  
MESURES EN MM  
FD 2014

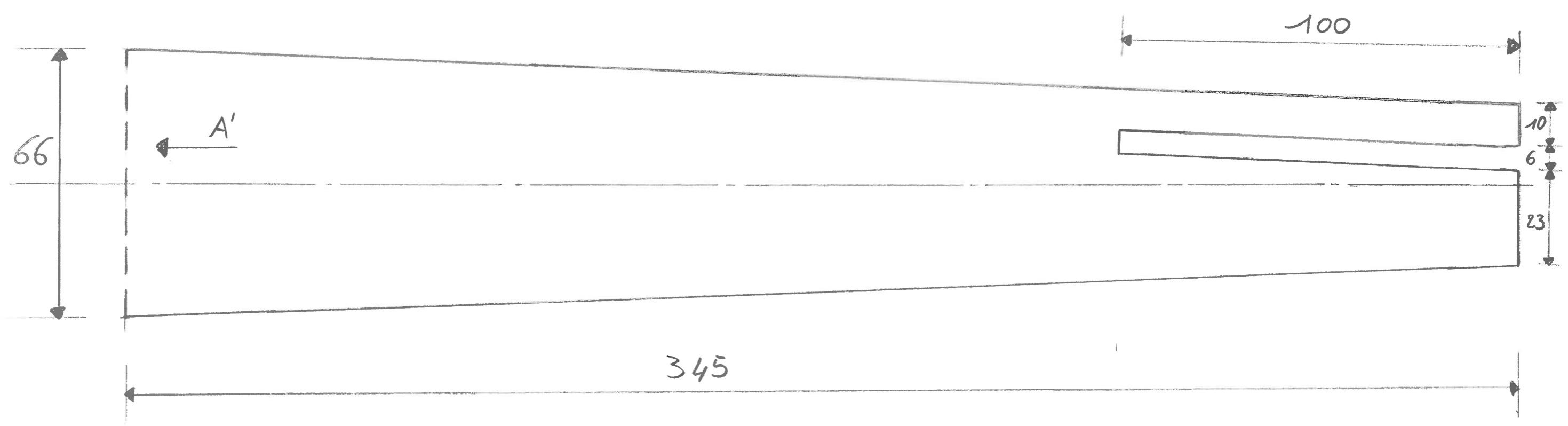
DEMI FUSELAGE<sub>1</sub>(x2)

dépron 6 mm



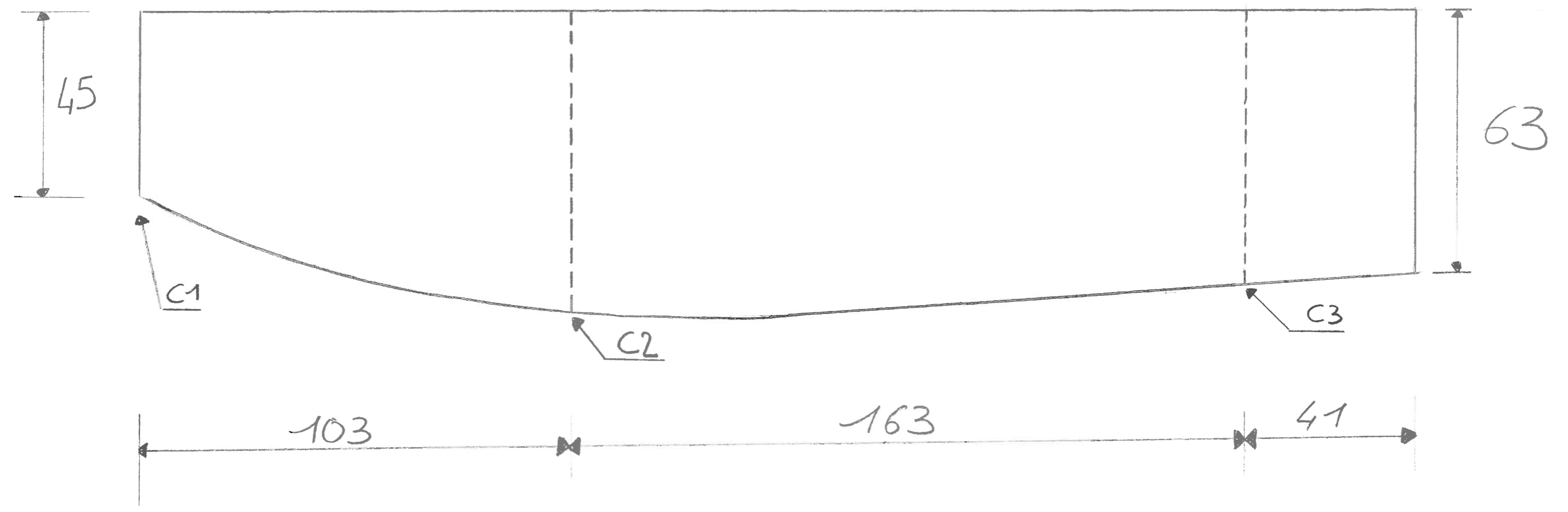
DÉMI FUSELAGE<sub>2</sub> (x2)

dépron 6mm



# RENFORT FUSELAGE (x2)

balsa 1mm

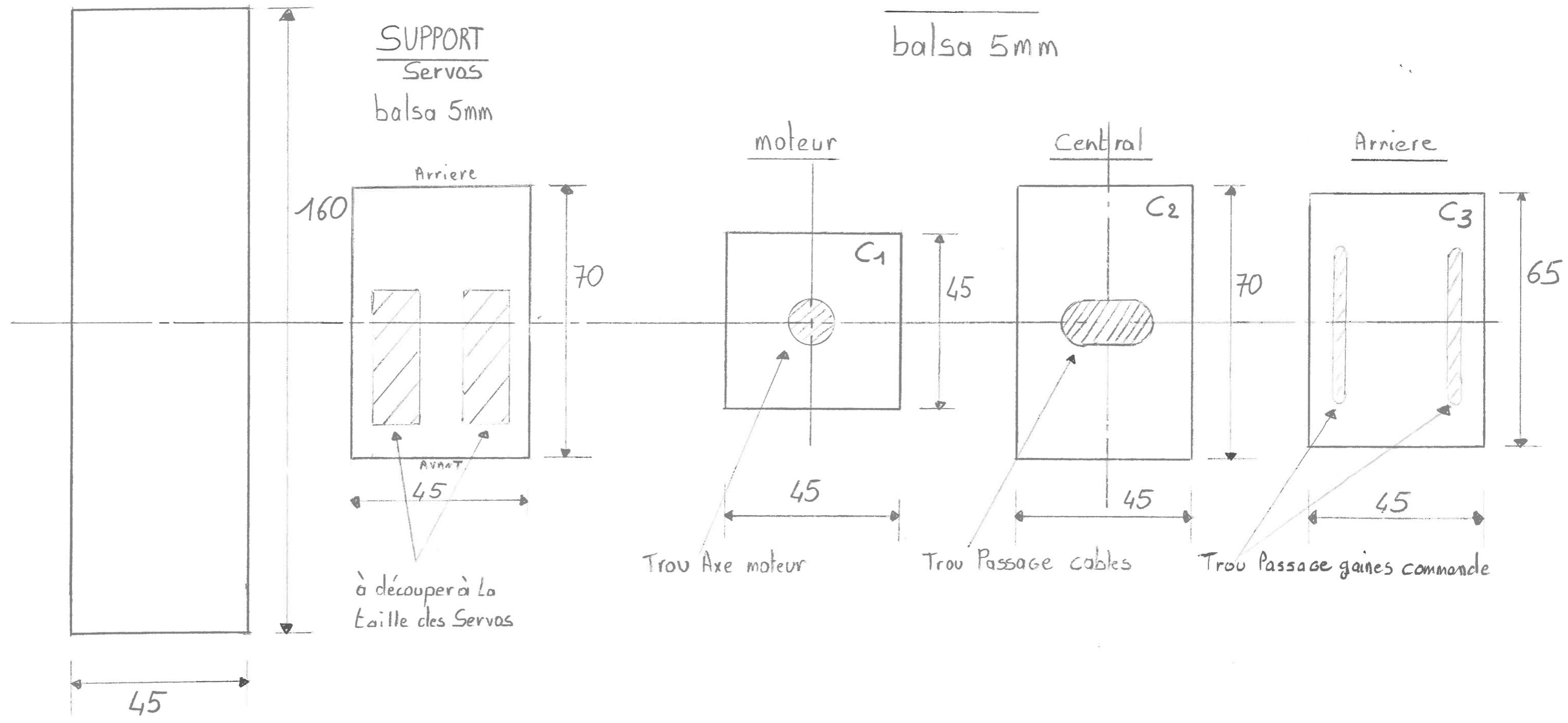


# Support Train

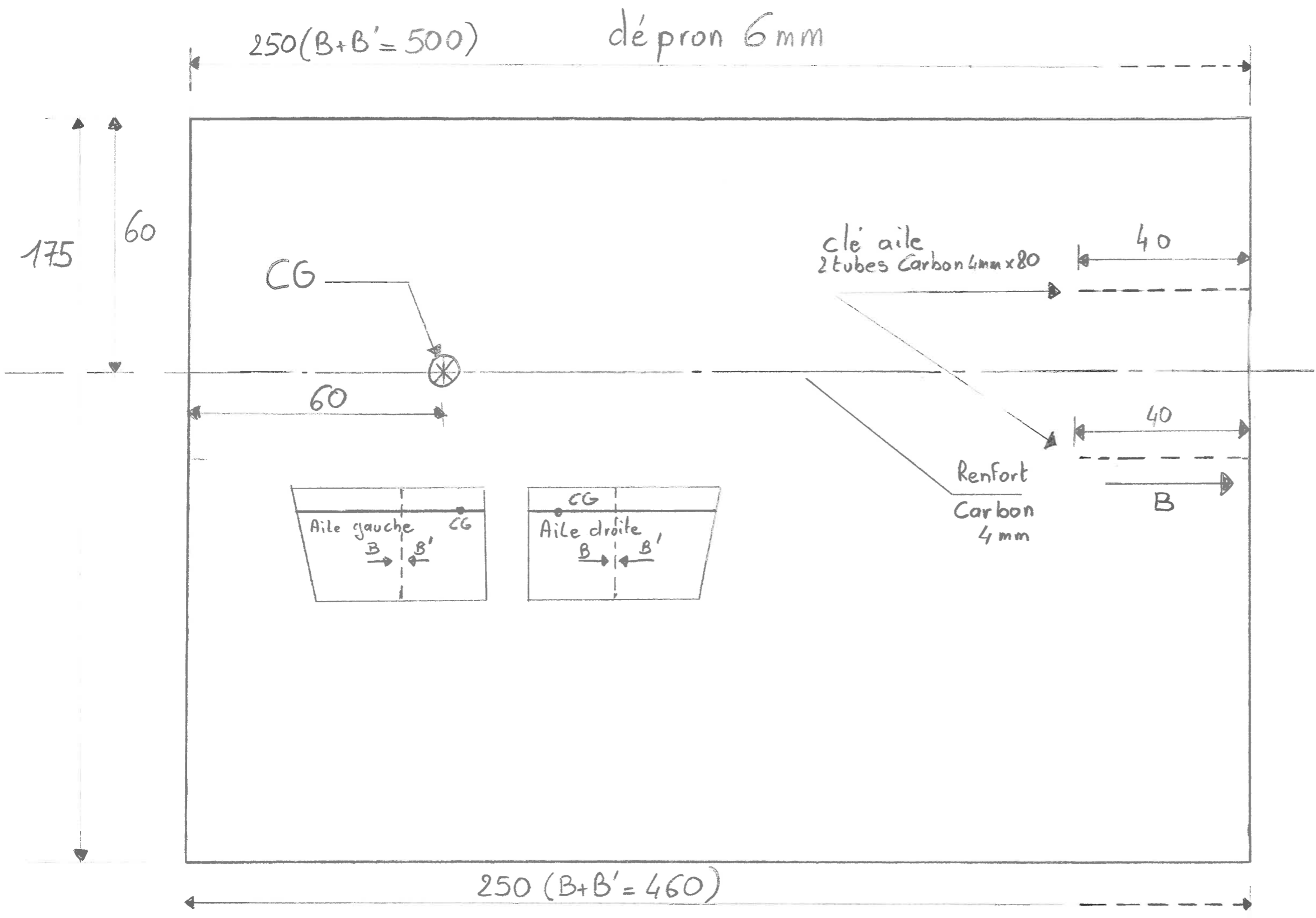
Balsa 5mm

## COUPLES

balsa 5mm



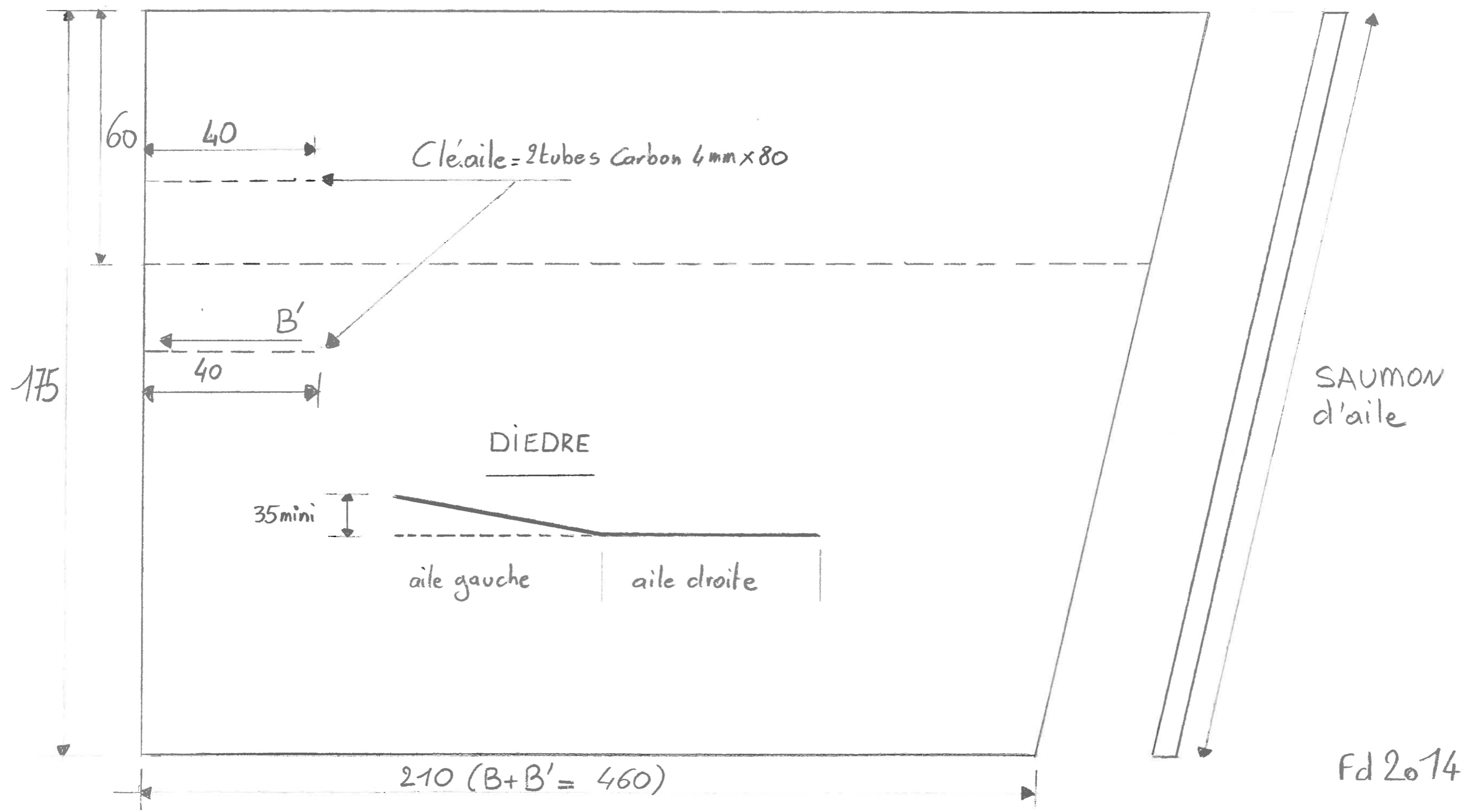
# 1/2 AILES<sub>B</sub> (x 2)



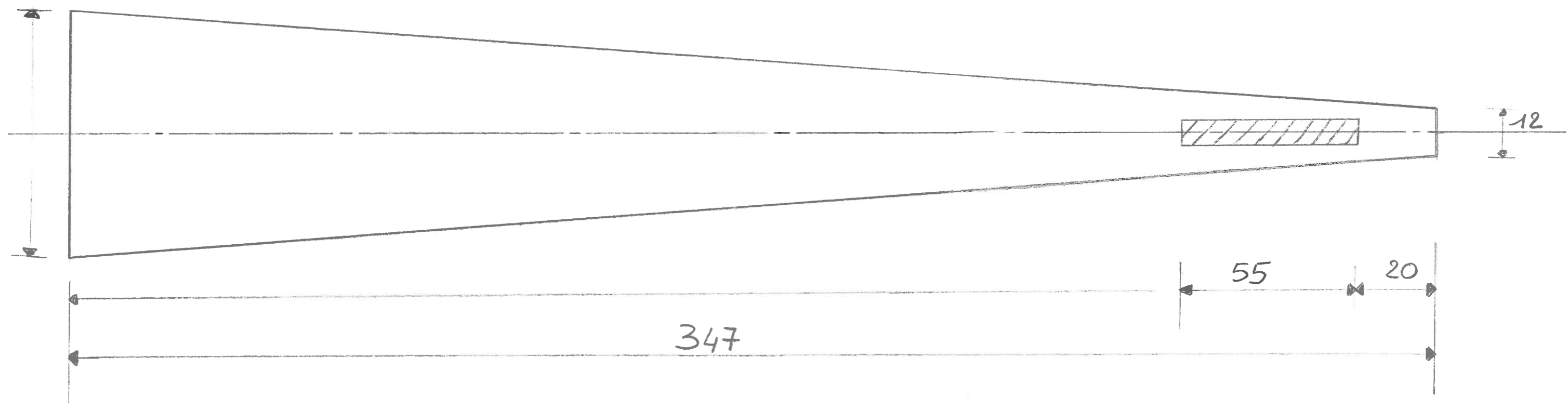
# 1/2 AILE<sub>s'</sub> (x2)

dépron 6mm

250 (B+B' = 500)

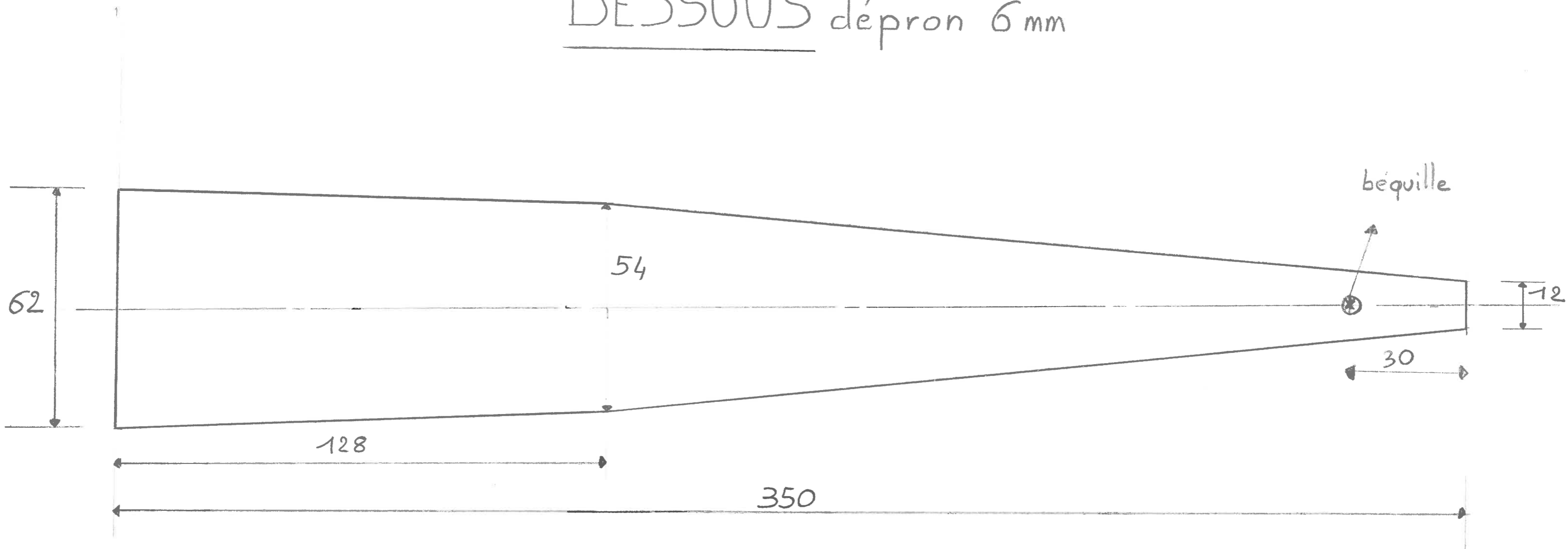


DESSUS  
dépron 6mm

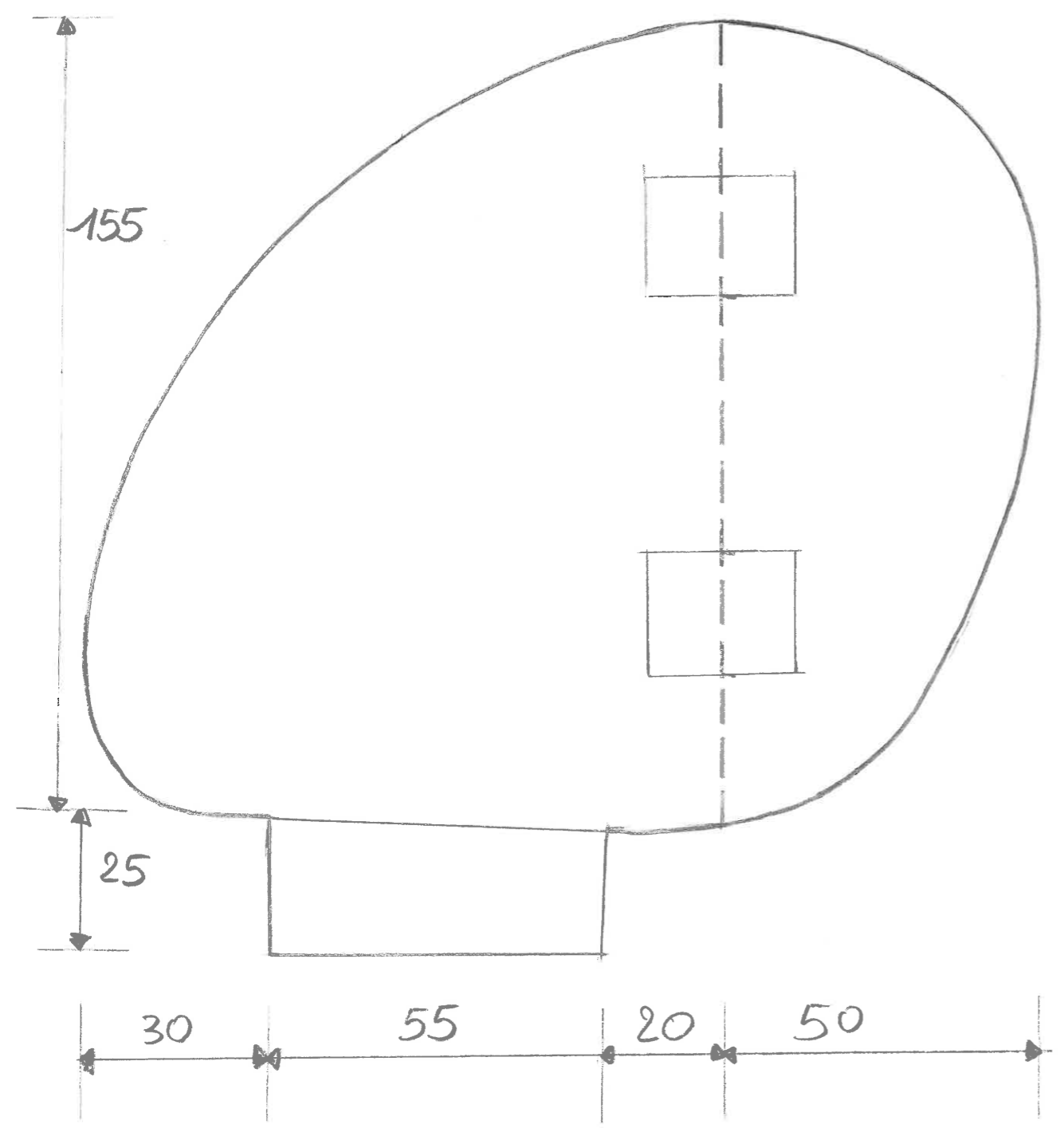




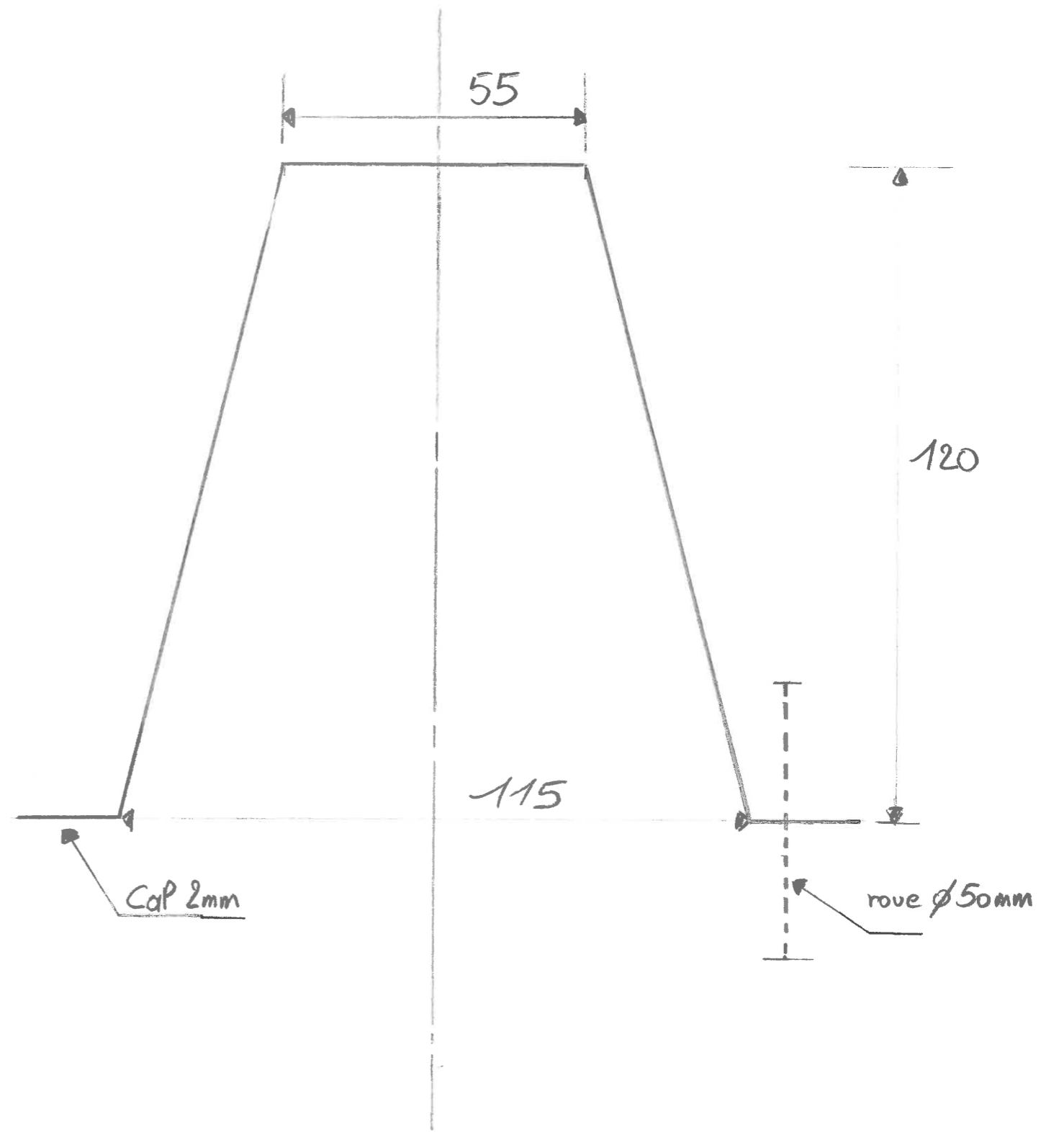
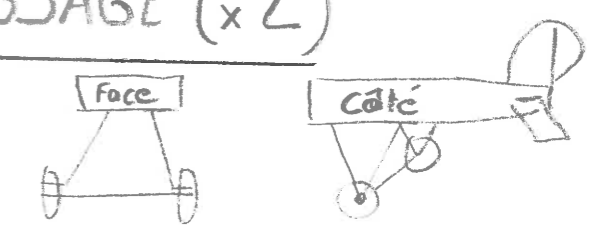
DESSOUS dépron 6mm



DERIVE  
dépron 6mm



TRAIN ATERRISSAGE (x2)



STABILISATEUR  
dépron 6mm

